

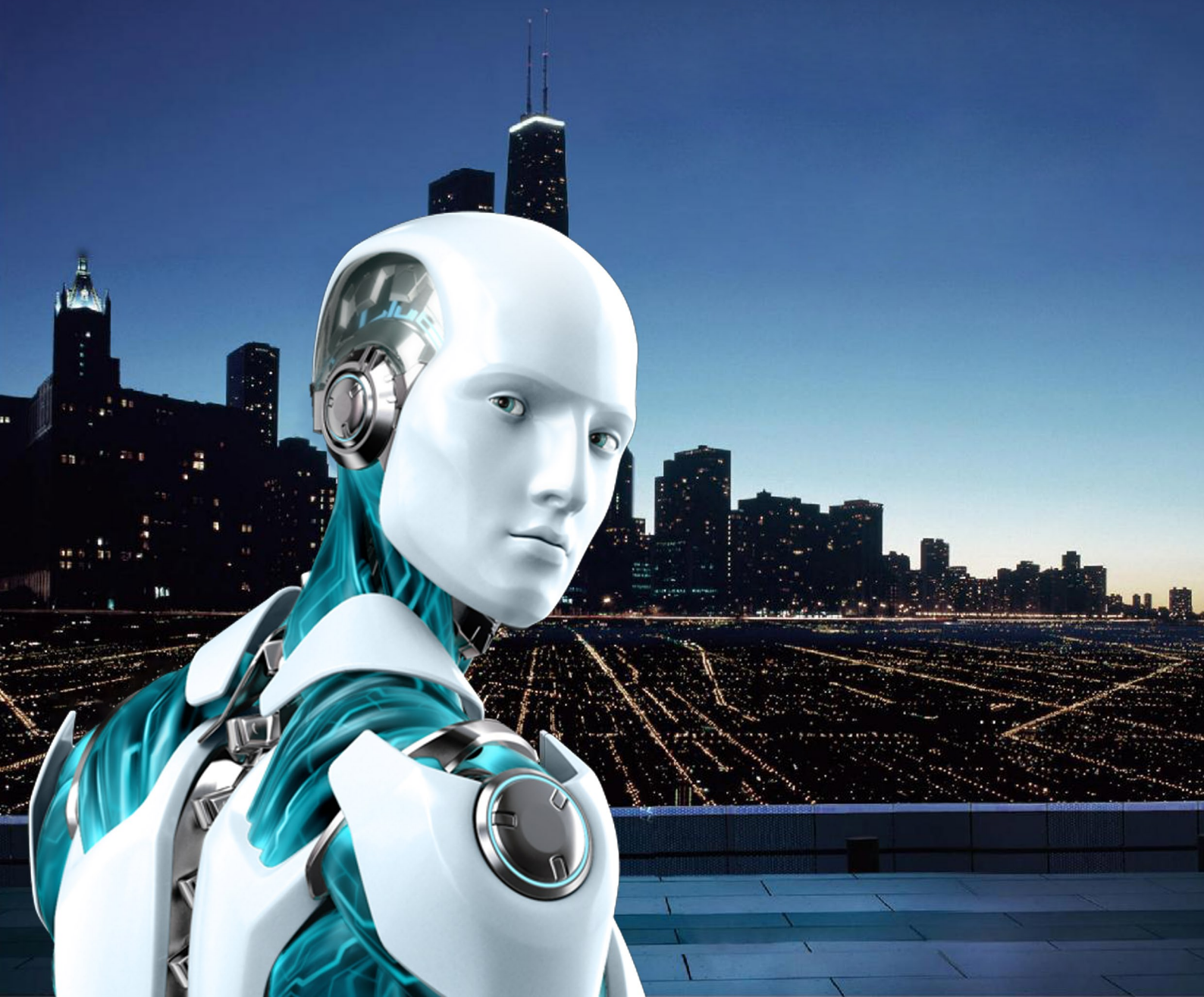


Syron



KUALITAS ADALAH PRIORITAS

Kunci Elektronik Syron



DAFTAR ISI

---02---	Profile Perusahaan
---04---	SY83
---06---	SY73
---10---	SY92
---12---	SY93
---14---	SY16
---20---	SY11
---22---	SY13
---24---	SY71
---26---	SY72
---28---	Mortise
---30---	Kunci Sauna
---32---	Komponen Sistem
---38---	Referensi Proyek



Ketahui Syron **Lebih Dalam**

PERKENALAN

PT. Sri Indah Lestari didirikan pada tanggal 17 May 2005 berdomisili di Komplek Pertokoan Aku Tahu Blok B No.8. PT. Sri Indah Lestari adalah sebuah perusahaan yang bergerak di bidang supplier. Kami melayani penyediaan berbagai macam barang hardware arsitektural.

Perusahaan ini didirikan dengan visi menjadikan PT. Sri Indah Lestari sebagai salah satu perusahaan supplier hardware yang dapat dipercaya dengan memberikan pelayanan yang terbaik dan dengan sepenuh hati.

Sedangkan misi perusahaan adalah menyediakan produk yang berkualitas dengan harga yang sesuai dan waktu yang tepat.



KUALITAS BAIK



--SY83

KUNCI ELEKTRONIK RUMAH DAN KANTOR



Satin Nickel

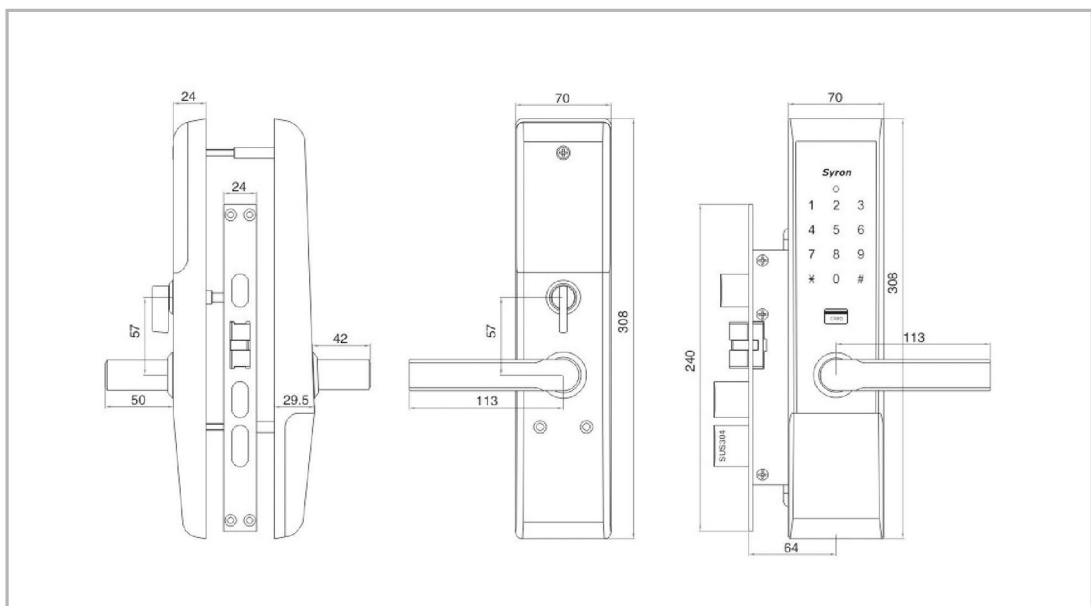
WARNA

- ⊙ Satin Nickel
- ⊙ Chrome Plated
- ⊙ Black PVD



Cara membuka kunci
Password
Kartu mifare
Kunci mekanis Anti-panik

DATA UKURAN PRODUK





SEDERHANA ELEGAN

--SY73

KUNCI ELEKTRONIK RUMAH DAN KANTOR

SY73 Password + Kartu + Aplikasi Smartphone Android



PVD

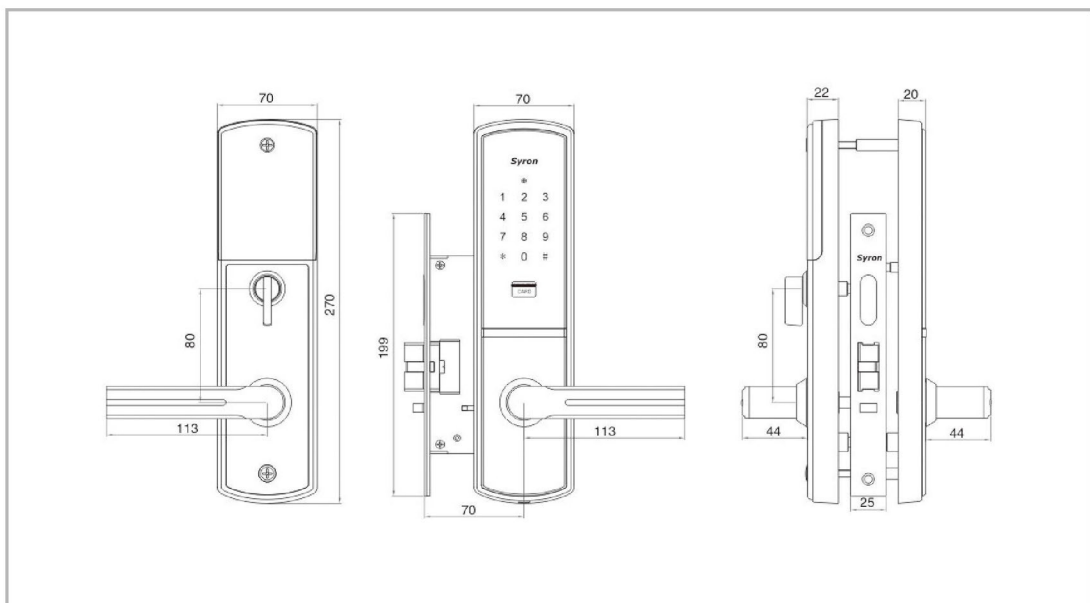


Chrome Plated

WARNA

- ⊙ Satin Nickel
- ⊙ Chrome Plated
- ⊙ PVD

DATA UKURAN PRODUK



SY73

Syron-07

Syron

1 2 3
4 5 6
7 8 9
* 0 #

CARD

DIBUAT

dengan bahan yang unggul,
diproduksi dengan teknologi
maju, serta desain internasional
yang sesuai untuk perkotaan.

**BUKA DENGAN
KUNCI MANUAL**



**BUKA DENGAN
PASSWORD**

MORTISE





SY92

Akses Melalui Aplikasi,
Layar Sentuh dan Fingerprint.

--SY92

KUNCI ELEKTRONIK RUMAH DAN KANTOR

SY92 Aplikasi Smartphone Android + Password + Fingerprint + Kartu



Ketebalan Pintu: 37-52 mm
Permukaan: Bright Chrome
Sumber Daya Listrik: 6 Volt (Baterai 4AA)
Masa Garansi: 1 tahun



SY93

Kunci Digital Pintar
Dengan Mortise
Berkeamanan Tinggi

---SY93

KUNCI ELEKTRONIK RUMAH DAN KANTOR

SY93 Aplikasi Smartphone Android + Password + Fingerprint + Kartu



Ketebalan Pintu: 37-52 mm
Permukaan: Bright Chrome
Sumber Daya Listrik: 6 Volt (Baterai 4AA)
Masa Garansi: 1 tahun





DESAIN PREMIUM Seri SY16



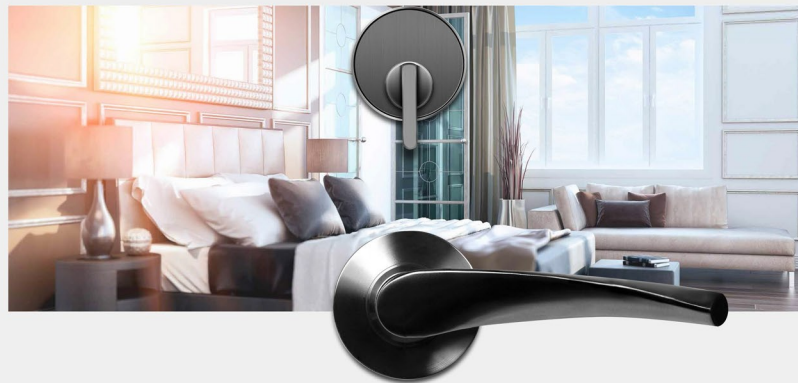
--SY16A

KUNCI ELEKTRONIK

HOTEL, APARTEMEN DAN RUMAH



sy-16-a Luar



sy-16-a Dalam

Cara buka kunci SY16A

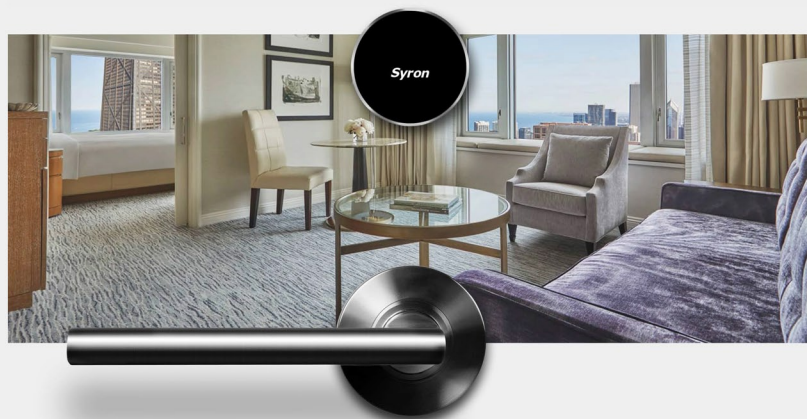
Password

Kartu Kunci

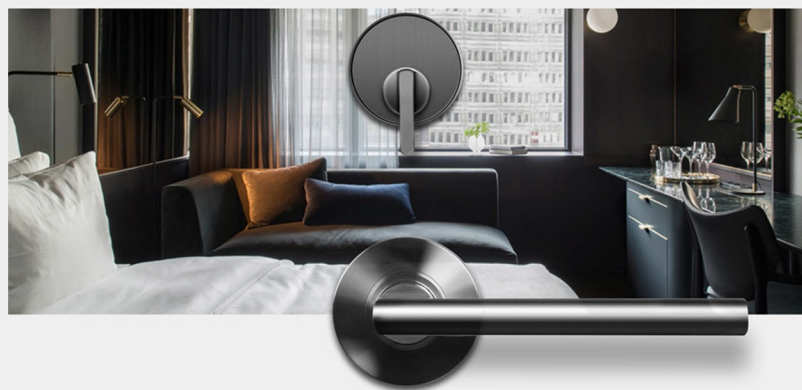
--SY16B

KUNCI ELEKTRONIK

HOTEL, APARTEMEN DAN RUMAH



sy-16-b Luar



sy-16-b Dalam

Cara buka kunci SY16B

Password

Kartu Kunci

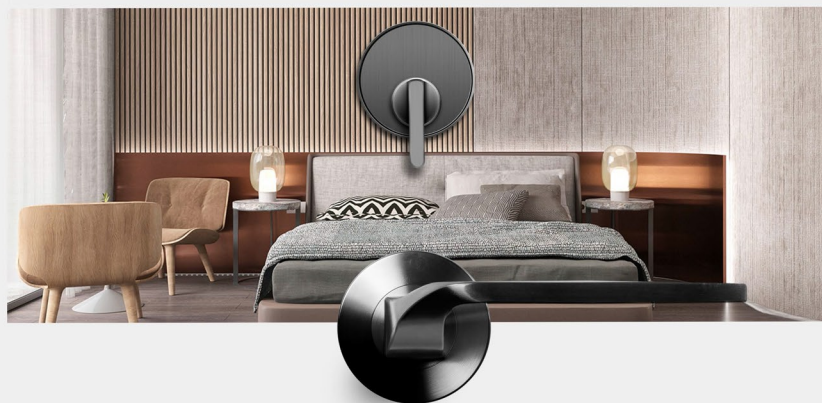
--SY16C

KUNCI ELEKTRONIK

HOTEL, APARTEMEN DAN RUMAH



sy-16-c Luar



sy-16-c Dalam

Cara buka kunci SY16C

Password

Kartu Kunci

SY16

Fitur

Membuka kunci dengan smartphone, kartu NFC, dan password.
Pengguna kunci bisa disimpan hingga 1500.
Pengguna dapat menggunakan aplikasi V16 untuk mengelola password kunci pintu.
Mengelola kunci menggunakan aplikasi dan cloud.

Spesifikasi

Sesuai untuk hotel, rumah dan kantor.
Bahan stainless steel 304.
Warna opsional : black, space silver, copper red.
Sumber daya listrik : Baterai 6V DC.
Ketebalan pintu: 40 - 80 mm.



Komunikasi

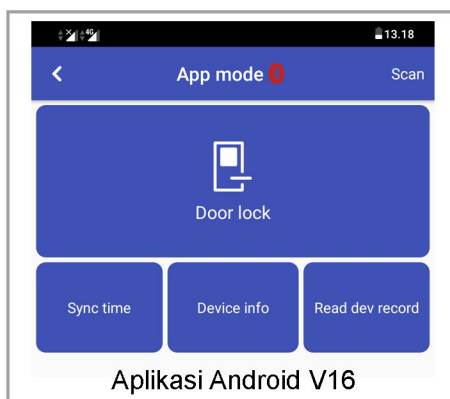
Bluetooth Low Energy, NFC, WiFi 802.11b/g.
Frekuensi NFC 13.56 MHz dengan jarak baca hingga 0.75".
Tipe NFC MiFare Classic.
Mendukung sistem operasi Android.

Lingkungan

Mampu bekerja pada suhu -30° celsius sampai 70° celsius.
Bekerja pada kelembapan 0-95%.
IP65, mencegah masuknya debu dan percikan air dari sisi manapun.

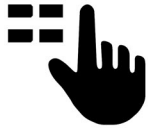
Garansi

Garansi 1 tahun untuk komponen elektronik.
Garansi 5 tahun untuk komponen mekanik.



SY16

Cara membuka kunci



Syron-19

INSTALASI MUDAH

PEMASANGAN, PERBAIKAN DAN PERGANTIAN BATERAI MUDAH
MAINBOARD DAN KOMPONEN LAINNYA TERLETAK PADA
PANEL PINTU LUAR



Syron-20

--SY11

KUNCI ELEKTRONIK HOTEL



Satin Steel

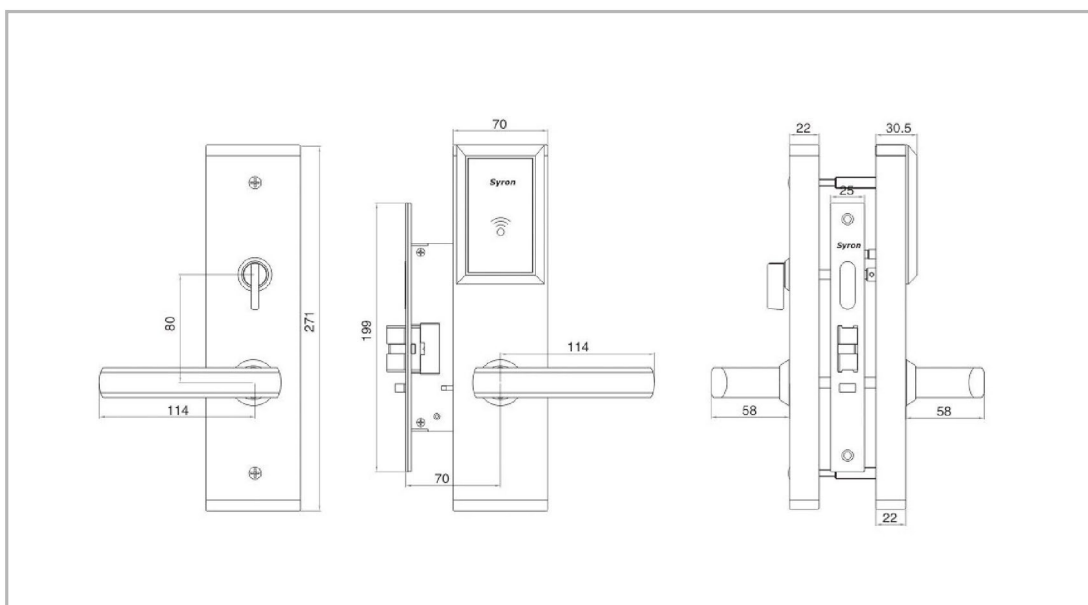
WARNA

- ⊙ Satin Steel
- ⊙ PVD



Kartu RF / Mifare
Kunci mekanis
Dead bolt thumb turn

DATA UKURAN PRODUK



SY11

SY13

Desain Minimalis

Pembaca kartu berada didalam pintu



--SY13

KUNCI ELEKTRONIK HOTEL



SY13 Luar

Cara buka kunci SY13
Kartu RF / Mifare
Dead bolt thumb turn



SY13 Dalam

PENAMPILAN BULAT DAN PERSEGI

Sesuai Dengan Hotel Mewah



Syron-24

--SY71

KUNCI ELEKTRONIK HOTEL

SY71 Model Kunci Hotel Terpisah



PVD

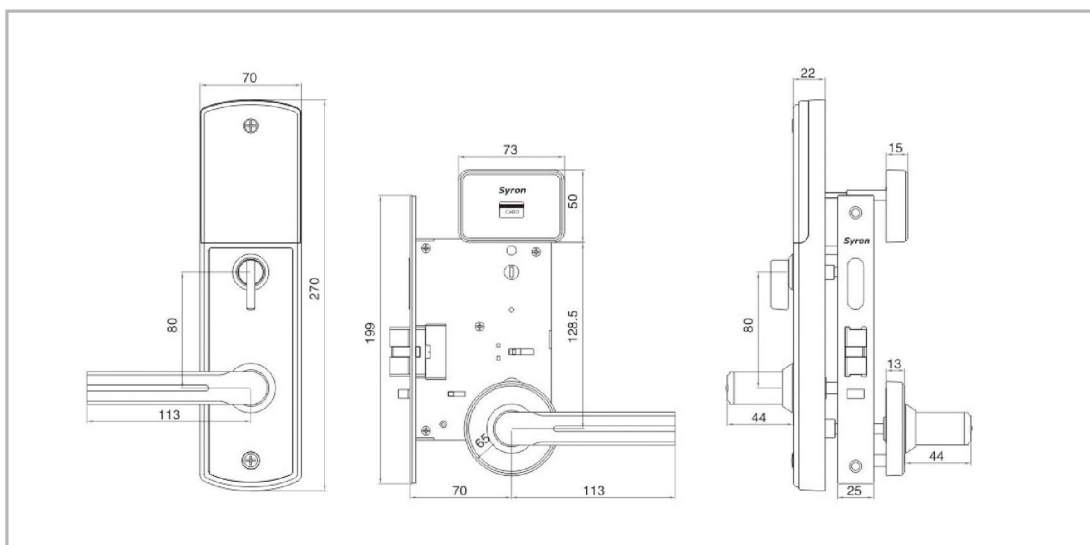


Chrome Plated

WARNA

- ⊙ Satin Nickel
- ⊙ Chrome Plated
- ⊙ PVD

DATA UKURAN PRODUK



SY71

Kenyamanan Teknologi Canggih Dengan Produk Yang Menawan



--SY72

KUNCI ELEKTRONIK HOTEL

Berbagai metode buka kunci, desain penuh gaya



PVD

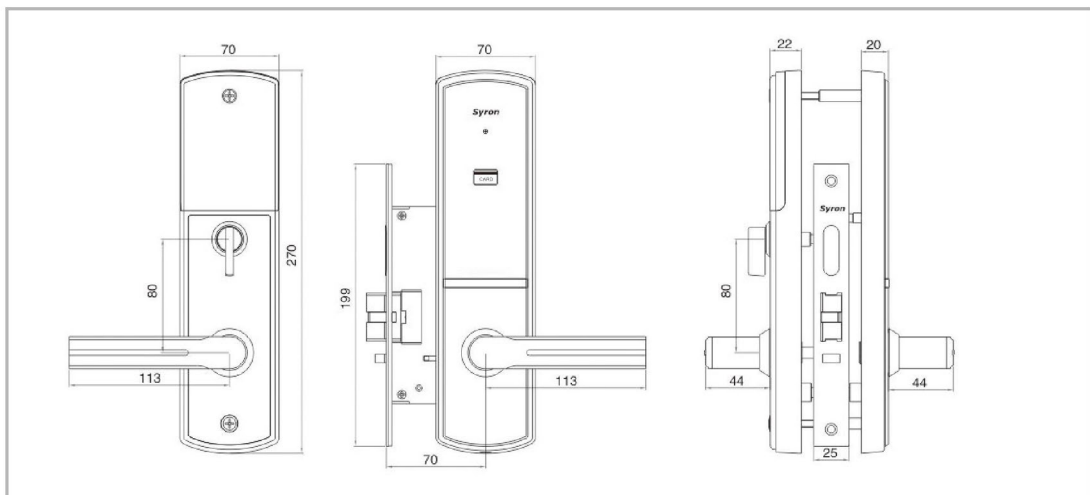


Chrome Plated

WARNA

- ⊙ Satin Nickel
- ⊙ Chrome Plated
- ⊙ PVD

DATA UKURAN PRODUK



SY72

MORTISE

Dead bolt, Latch Bolt, Stop Bolt:Stainless steel





SY 003

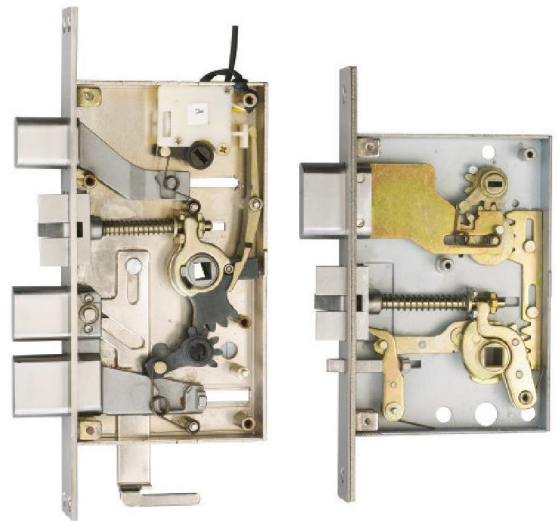
SY 004
(c=56mm)

SY 005
(c=70mm)



SY 007

SY 008



SY 003

SY 004

Struktur mortise 100% mekanik murni
 Tidak ada kabel yang diperlukan saat instalasi
 Mortise lebih stabil dan dapat diandalkan
 Telah tersertifikasi tahan api

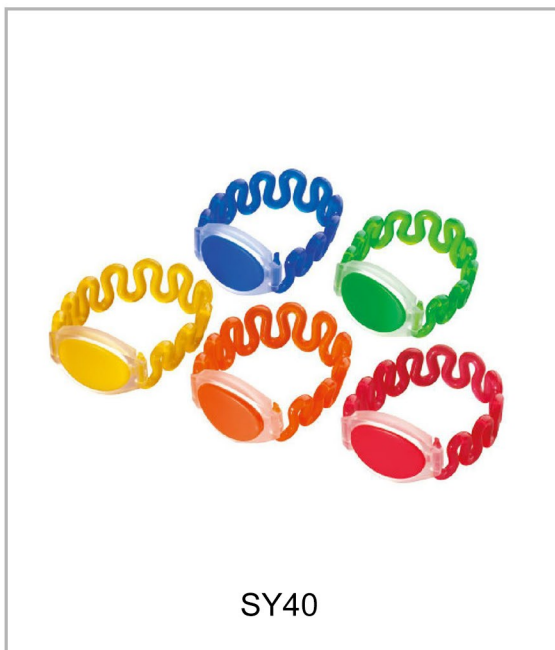
SY41 KUNCI SAUNA





SY42

SY43



SY40

FITUR PRODUK

1. Kotak switch yang benar-benar otomatis, tanpa handle, nyaman, serta sederhana.
2. Dengan fungsi single card dan dual card untuk membuka.
3. Dapat menggunakan baterai eksternal untuk sumber daya listrik, tersedia alarm baterai lemah.
4. Ketika indikator terhalang, lidah kunci akan otomatis kembali.

KOMPONEN SISTEM



PERALATAN PENDUKUNG

Card Encoder (Encoder Kartu)

Dengan aplikasi management hotel, Anda juga bisa menerbitkan kartu karyawan dan kartu tamu.

Cepat membaca informasi pada kartu karyawan dan kartu tamu.

Didukung kartu password, saat kartu tersebut dimasukkan, sudah tidak membutuhkan password lagi.

Card encoder terhubung dengan komputer melalui port USB standar.



SN902X



SN902X

Energy Saving Switch

Mendapatkan listrik hanya dengan kartu kamar saja, tidak bisa menggunakan kartu lain. Kulit dari sakelar ini terbuat dari bahan anti api.

Di sakelarnya ada indikator lampu, untuk mempermudah tamu dalam penggunaannya.

Setelah sakelarnya putus, relay internal masih terus menghubungkan status hingga menyediakan daya untuk digunakan.

Tegangan listrik yang stabil dan pemasangan yang sederhana.

Sakelar ini akan otomatis mati dengan jeda waktu 15 detik setelah mengeluarkan kartunya.

Ada tipe yang umum dan khusus untuk pilihan produk ini. Tipe khusus bisa disesuaikan, seperti nomor kamar atau mengidentifikasi waktu.

Model	Deskripsi
SN930	Tipe optik
SN930T	Tipe Kartu RF
SN930TR	Tipe Kartu RF dengan batas kamar
SN930TT	Tipe Kartu RF dengan batas waktu
SN930TRT	Tipe Kartu RF dengan batas kamar dan waktu
SN930M	Tipe kartu Mifare
SN930MR	Tipe kartu Mifare dengan batas kamar
SN930MT	Tipe kartu Mifare dengan batas waktu
SN930MRT	Tipe kartu Mifare dengan batas kamar dan waktu



SN930

Programmer Portable

Fungsi Setup

Programmer portable terhubung dengan komputer untuk bertukar data. Sinkronisasi waktu di penguncinya.

Transmisi data kamar ke pengunci, termasuk nomor kamar, data publik dan periode waktu kerja. Mengumpulkan semua data catatan buka pintu dari penguncinya.

Fungsi Audit

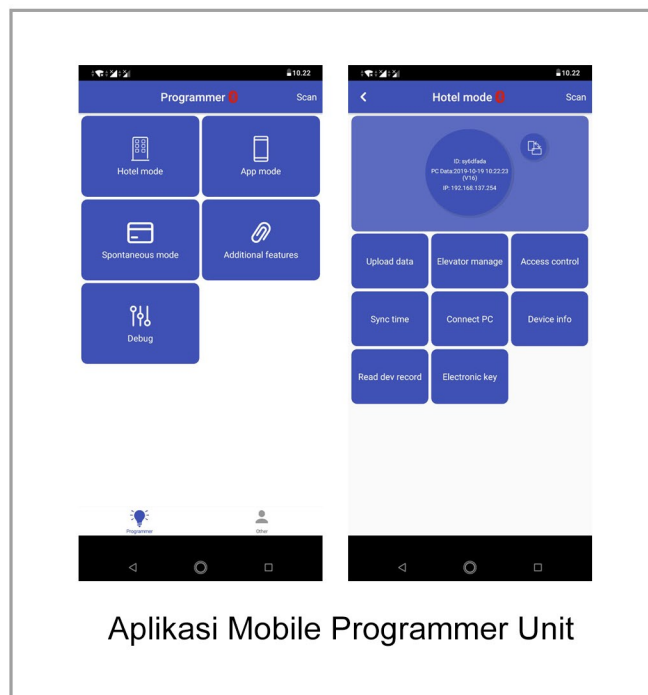
Programmer portable berisi waktu real time yang terpasang, ini bisa digunakan untuk mengecek dan mengkalibrasi waktu di pengunci pintu. Programmer portable dapat digunakan untuk mengecek status baterai. Programmer portable dapat digunakan untuk mengecek penyebab kegagalan buka pintu.

Bisa bertukar informasi dengan komputer melalui port USB di Encoder; bertukar informasi dengan pengunci pintu wireless (tanpa kabel).

Tersedia Dua Pilihan

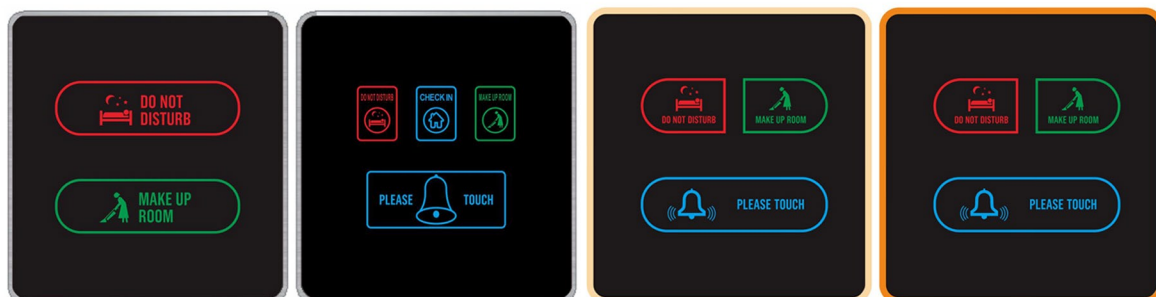
Alat portable programmer genggam

Aplikasi smartphone MPU (Mobile Programmer Unit) dengan bluetooth



Papan Tanda/Sign Board

Bel pintu sentuh.
Indikator status hunian kamar.
Instruksi untuk tidak mengganggu.
Instruksi pembersihan kamar.
Sebagai papan untuk menampilkan nomor kamar.



Card reader akses pintu



Pengontrol akses pintu

Dapat mendukung kunci listrik, kunci magnetik, kunci mortise, kunci penyimpanan energi, produk kontrol akses.



SE8045



Tombol Keluar



Kunci Magnetik

Brankas



SY-2042A

Bahan: Plat Besi Putih
Ukuran (L*T*D): 420*200*370mm
Cara buka: Password, Kunci Mekanis
Ketebalan: 5mm(pintu); 1.5mm(kotak)



SY-2040A-1

Bahan: Plat Besi Putih
Ukuran luar (L*T*D): 400*200*300mm
Cara buka: Password, Kunci Mekanis
Ketebalan: 4mm(pintu); 1.5mm(kotak)



SY-2040Y-1

Bahan: Plat Besi Putih
Ukuran luar (L*T*D): 400*200*300mm
Cara buka: Password, Kunci Mekanis
Ketebalan: 4mm(pintu); 1.5mm(kotak)



SY-2043Y-1

Bahan: Plat Besi Putih
Ukuran luar (L*T*D): 420*200*360mm
Cara buka: Password, Kunci Mekanis
Ketebalan: 4mm(pintu); 1.5mm(kotak)

Perangkat Pengedali Lift

FITUR PRODUK

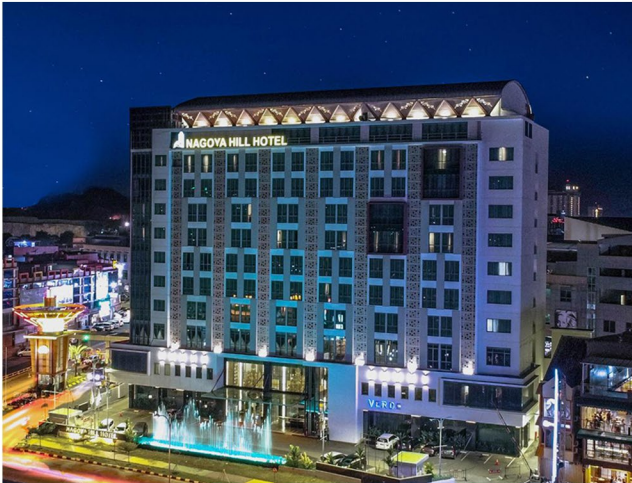
Melalui software manajemen hotel berlisensi dapat mengeluarkan kartu staff dan kartu tamu untuk menggunakan lift. Tamu yang tidak memiliki izin tidak dapat mengakses lift.

Menggunakan lift hotel dengan kartu tamu berdasarkan lantai dimana kamarnya berada dan waktu yang berlaku.

Menggunakan lift hotel dengan kartu staf berdasarkan lantai berapa staff bekerja.



Referensi Proyek



Nagoya Hill Hotel, Batam



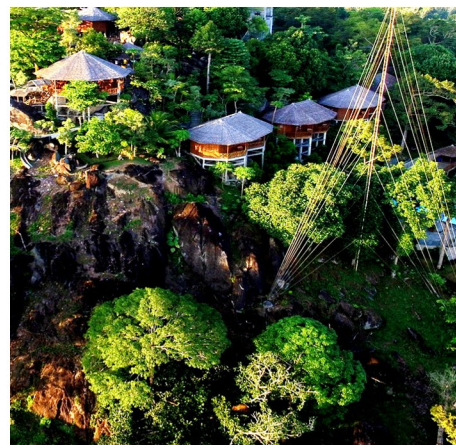
BCC Hotel, Batam



Ria Bintan Resort, Bintan



Evo Hotel, Pekanbaru



De Bintan Villa, Bintan

Referensi Proyek

- 81 Inn, Batam
- Hotel ACE, Batam
- Apartemen Baloi View, Batam
- Hotel Asia Link, Batam
- Avava Inn, Batam
- Beverly Inn, Batam
- Hotel BIZ, Batam
- Hotel D'Merlion, Batam
- Double D Residence, Batam
- Hotel Gideon, Batam
- Hotel Godes, Batam
- Hotel Golden Gate, Batam
- Hotel Holie, Batam
- Hotel Harapan Baru, Batam
- Hotel & Apartment Grand View 99, Batam
- Hotel Kaliban, Batam
- Hotel Lucky Star, Batam
- Hotel Nasa, Batam
- Hotel Pagoda, Batam
- Hotel Parkside Sovrano, Batam
- Hotel Redlink, Batam
- Hotel Zeke, Batam
- Hotel Holie By Sukajadi, Pekanbaru
- Hotel Holie, Pekanbaru
- Hotel Aka Meranti, Selat Panjang
- Hotel Dypa, Selat Panjang
- Hotel Grand Indobaru, Selat Panjang
- Hotel Karimun City, Tanjung Balai Karimun
- Bintang Beach Resort, Tanjung Pinang
- Hotel Novanda, Tanjung Pinang
- Hotel Harmoni Indragiri, Tembilahan



PT.SRI INDAH LESTARI

ARCHITECTURAL OF BUILDING HARDWARE AND ACCESSORIES SUPPLIER

Tunas Industrial Estate 2 Type 9B Batam Center, Batam 29461 Batam Island - Indonesia

Telp. (+62-778) 480 1234 Fax. (+62-778) 480-2022

Email: PT.SRIINDAHLESTARI2020@gmail.com

Website: www.sriindahlestari.com